

SIFONE

HL

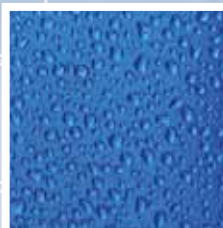
ABLÄUFE



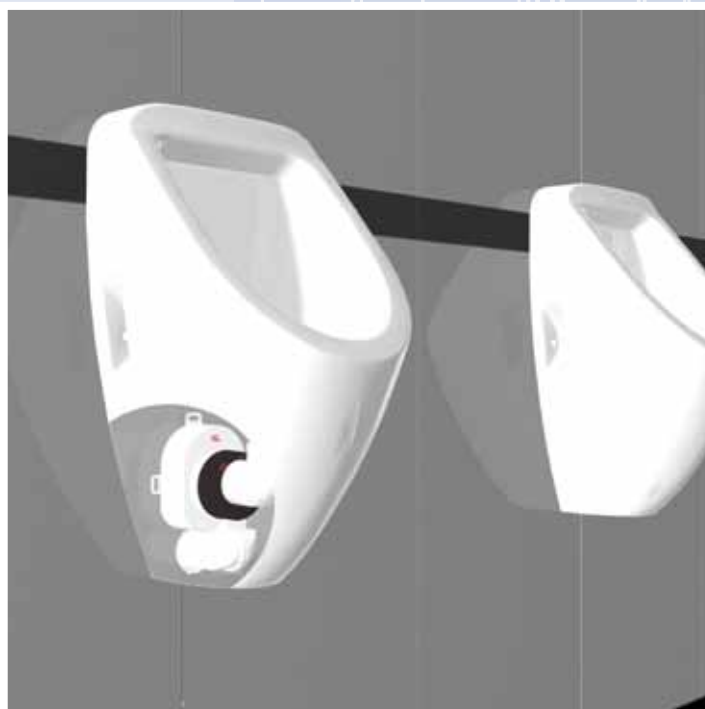
135-145

40

73



45



225

80

F



HL® Сифоны

для писсуаров



DN50
DN40

HL® Сифоны для писсуаров

Основная информация для проектирования и монтажа

В последние годы всё большее распространение получает использование писсуаров с низким водопотреблением и использованием эффекта всасывания. Далее мы подробно опишем основные достоинства сифонов:

▲ **Всасывающий сифон**

В основном писсуары устанавливаются в общественных местах, поэтому сифоны должны быть защищены от постороннего вмешательства. Для этого писсуары сконструированы так, что корпус сифона скрыт за их чашей, а это осложняет доступ для его прочистки. Вот почему так важно применение сифонов с функцией самоочистки. Сифон имеет специальную конструкцию, благодаря которой при уменьшении диаметра слива увеличивается скорость движения воды, и возникает следующий эффект: из сифона

высасывается абсолютно вся жидкость, после чего гидрозатвор наполняется чистой водой. Поэтому сифон называется „всасывающий“. Сифоны HL430 и HL430-1L полностью соответствуют этим требованиям, и их качество ежегодно проверяется независимым испытательным институтом.

▲ **Количество воды для слива**

Для полноценного смыва сифонов HL430, HL431 и HL432 минимальное количество воды - 1,5 л, а для сифонов, экономящих воду HL430-1L достаточно 1л.

▲ **Прочистка - Удаление мочевого камня в писсуаре**

По экологическим и экономическим причинам всё чаще используются писсуары с низким водопотреблением. Но чем меньше используется воды для слива, тем

больше вероятность зарастания сифона мочевым камнем. Поэтому рекомендуется уменьшить временные интервалы между его обслуживанием.

▲ **Поворотный шарнир**

Запатентованная конструкция поворотного шарнира для бесступенчатой настройки угла выпускного патрубка 0 - 90° позволяет быстро и легко соединять выпуск сифона как с вертикальными, так и горизонтальными трубами.

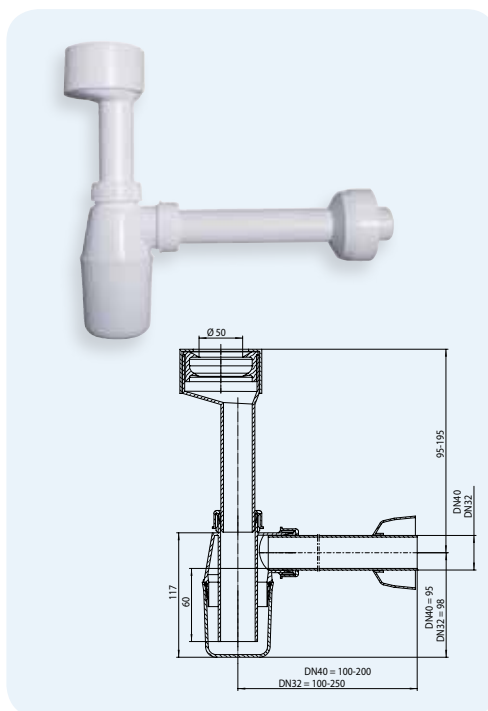
Нормативные документы
 СНиП 2.04.01-85* „Внутренний водопровод и канализация зданий“
 СНиП 3.05.01-85 „Внутренние санитарно-технические системы“
 Стандарт „СантехНИИпроекта“
 „Внутренний водопровод и канализация зданий“

HL® Сифоны для писсуаров - информация

HL130 Сифон для писсуаров

Данные

Материал	ПП
Соединение	Ø 50 ± 2 мм
Выпуск	HL130/30: DN32 HL130/40: DN40
Пропускная способность	0,7 l/s
Норма	DIN 19541, DIN 1380
Рекомендуется для	писсуаров с вертикальным выпуском
Дополнительная информация	регулируемый по высоте патрубок, уплотнительная манжета и декоративная розетка

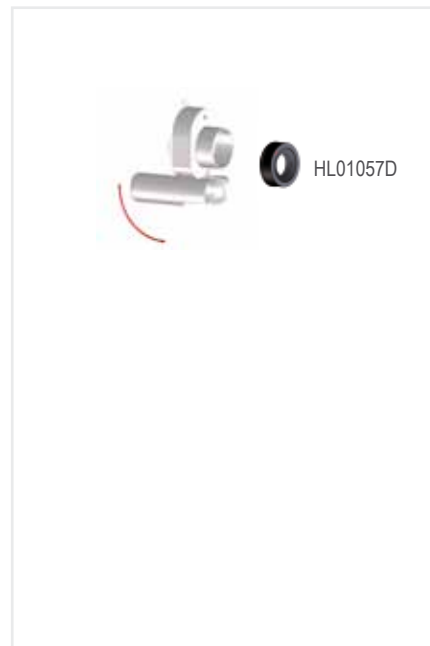
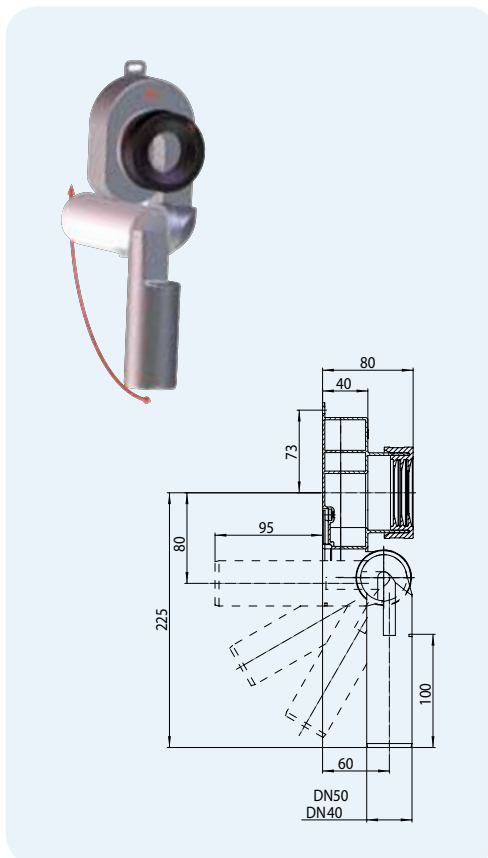


Артикул	Размер	Вес	Штрих-код	шт. в упаковке	Штрих-код многокр.
130/30	DN32	260 г	+301300	1	
130/40	DN40	265 г	+013043	1	

HL430 Всасывающий сифон для писсуаров

Данные

Материал	ПП
Соединение	Ø 50 ± 2 мм
Выпуск	HL430/40: DN40 HL430/50: DN50
Пропускная способность	0,7 l/s
Норма	EN 13407, DIN 19541, DIN 1380
Рекомендуется для	писсуаров с горизонтальным выпуском
Дополнительная информация	поворотный шарнир для бесступенчатой настройки угла выпускного патрубка 0 - 90°, со съёмной многоязычковой уплотнительной манжетой



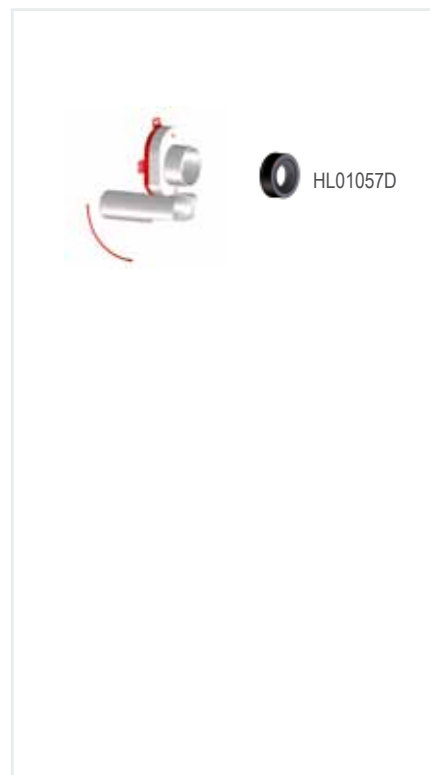
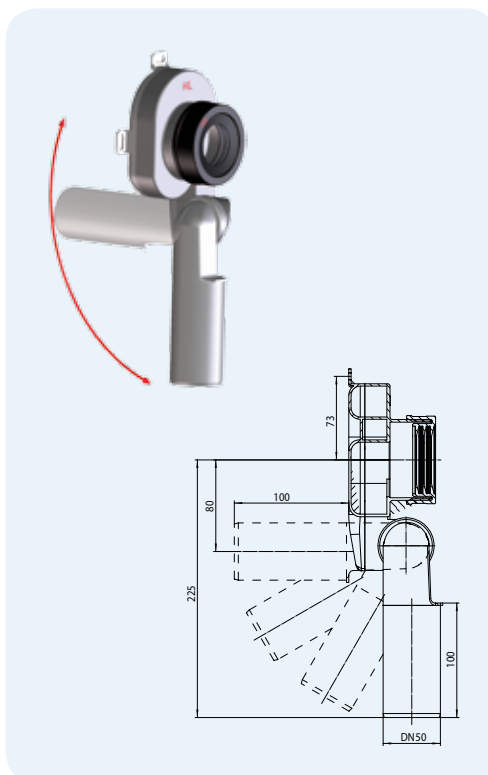
LAUFEN (ÖSPAG) KAPRUN 4005, CAPRINO 4406, JIKA LAUFEN, KER.ZÁVODY ZNOJMO: TYP GOLEM, IDEAL STANDARD TYP K 5500.01, VILLEROY + BOCH: TYP 7508, TYP 7510, KERAMAG: TYP 236500, DELTA FONDO, PUBLIC LINE, ALLER, RENOVA NR.1, CORSO, MONDO, PAREO, SPHINX: EUROBASE 70/75, EUROPA 80/85, ANTIBES NOVOBOCH 600/601, P-4005 LGA, DOLOMITE VOLGA 2956, 2957.

Артикул	Размер	Вес	Штрих-код	шт. в упаковке	Штрих-код многокр.
430/40	DN40	180 г	+304301	10	+324309
430/50	DN50	185 г	+314300	10	+334308

HL430-1L Всасывающий сифон для писсуаров

Данные

Материал	ПП
Соединение	Ø 50 ± 2 мм
Выпуск	DN50
Пропускная способность	0,6 l/s
Норма	EN 13407, DIN 19541, DIN 1380
Рекомендуется для	писсуаров с горизонтальным выпуском и с низким водопотреблением (полноценный слив - 1 л)
Дополнительная информация	поворотный шарнир для бесступенчатой настройки угла выпускного патрубка 0 - 90°, со съёмной многоязычковой уплотнительной манжетой

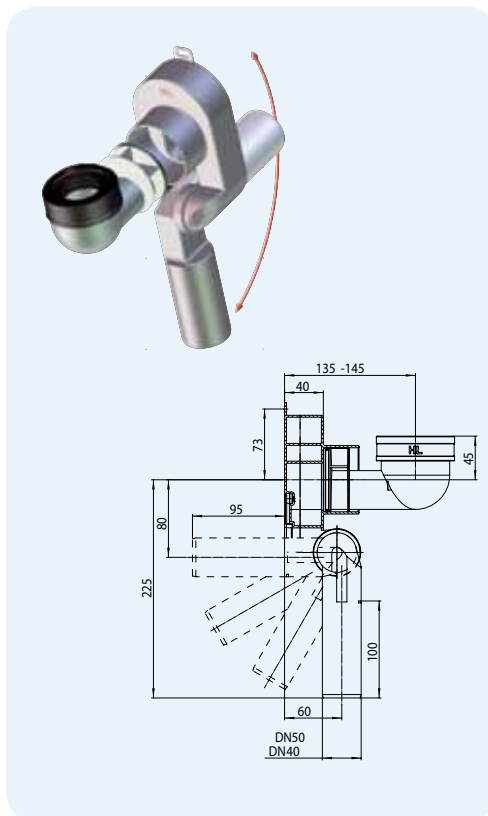


Артикул	Размер	Вес	Штрих-код	шт. в упаковке	Штрих-код многокр.
430-1L/50	DN50	197 г	+023806	10	+023813

HL431 Всасывающий сифон для писсуаров

Данные

Материал	ПП
Соединение	Ø 50 ± 2 мм
Выпуск	HL431/40: DN40 HL431/50: DN50
Пропускная способность	0,7 l/s
Норма	EN 13407, DIN 19541, DIN 1380
Рекомендуется для	писсуаров с вертикальным выпуском
Дополнительная информация	поворотный шарнир для бесступенчатой настройки угла выпускного патрубка 0 - 90°, со съемной многоязычковой уплотнительной манжетой

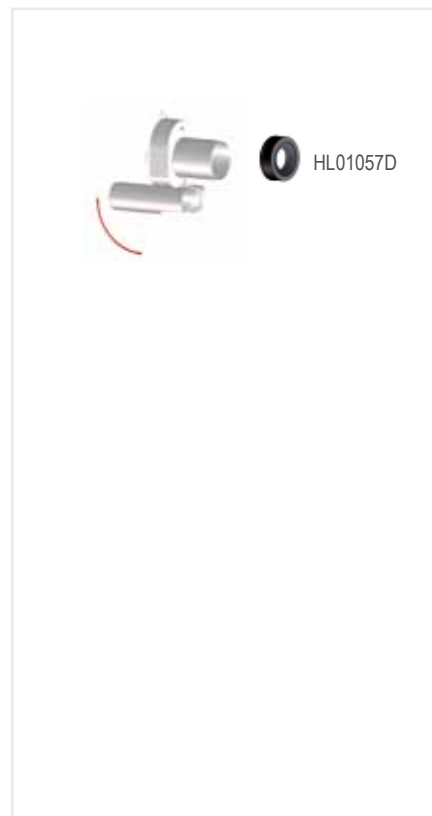
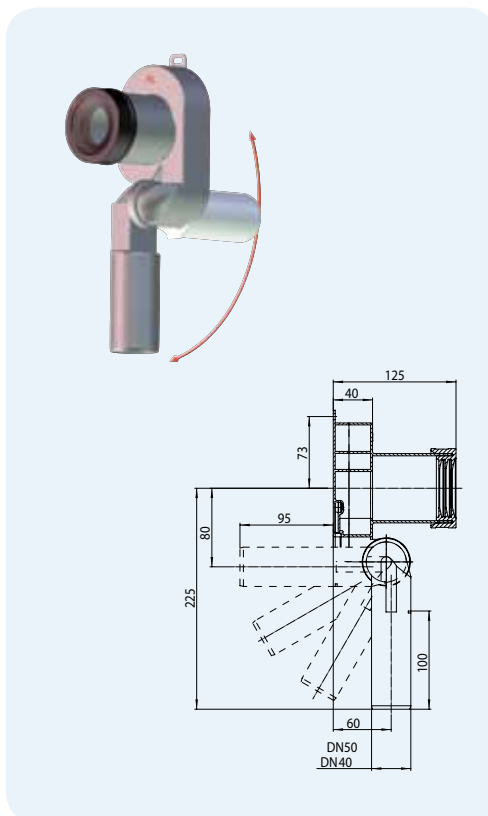


Артикул	Размер	Вес	Штрих-код	шт. в упаковке	Штрих-код многокр.
431/40	DN40	250 г	+000777	10	+000784
431/50	DN50	260 г	+000791	10	+000814

HL432 Всасывающий сифон для писсуаров

Данные

Материал	ПП
Соединение	Ø 50 ± 2 мм
Выпуск	HL432/40: DN40 HL432/50: DN50
Пропускная способность	0,7 l/s
Норма	EN 13407, DIN 19541, DIN 1380
Рекомендуется для	писсуаров с горизонтальным выпуском, например: для писсуаров Keramag "Joly"
Дополнительная информация	поворотный шарнир для бесступенчатой настройки угла выпускного патрубка 0 - 90°, со съемной многоязычковой уплотнительной манжетой



Артикул	Размер	Вес	Штрих-код	шт. в упаковке	Штрих-код многокр.
432/40	DN40	190 г	+000821	10	+000838
432/50	DN50	195 г	+000845	10	+000852