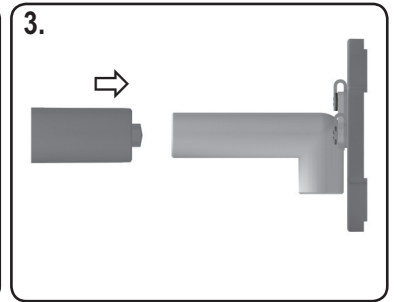
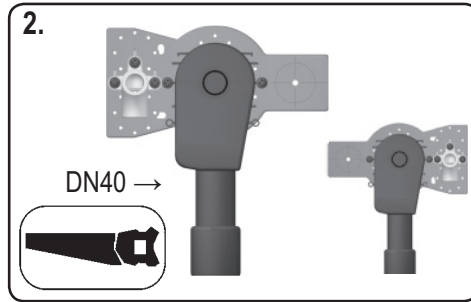
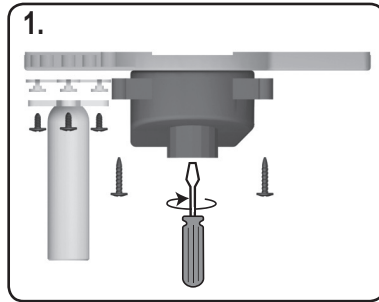
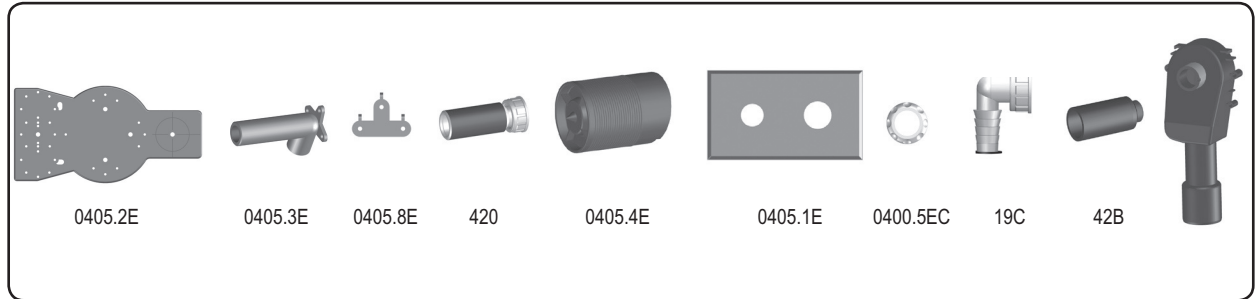


HL405

Seite 1/2



D WASCHMASCHINENEINBAUSIFON
I SIFONE DA INCASSO PER LAVATRICE
GB SIPHON TRAP FOR WASHINGMACHINES

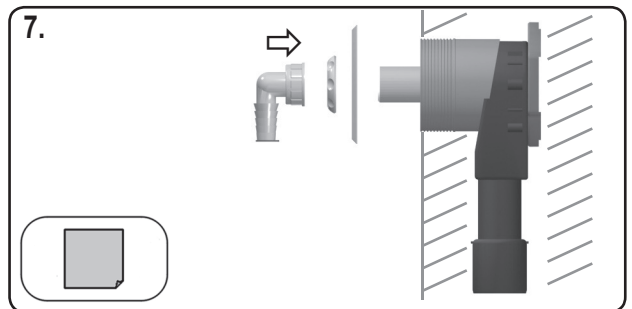
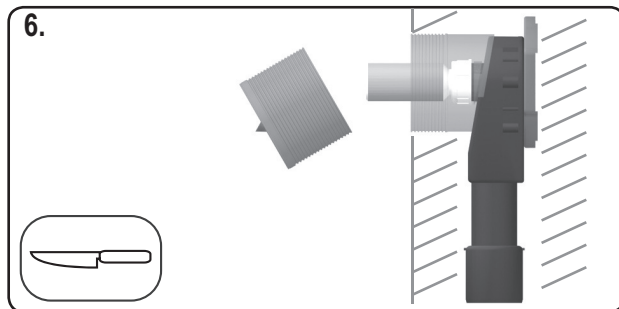
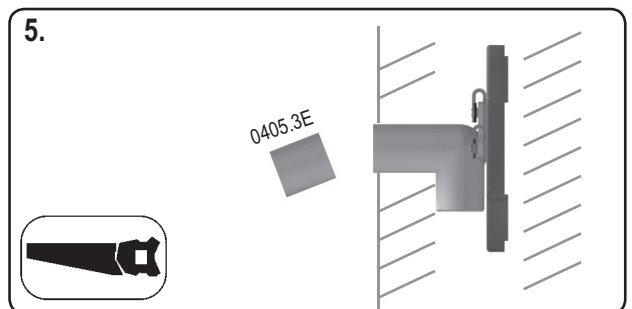
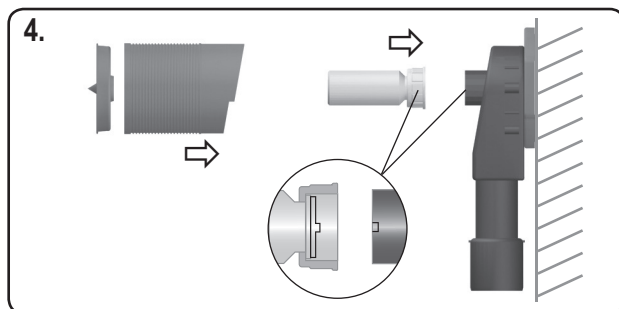
TR ÇAMAŞIR MAKİNASI SIFONU
CZ/SK PODOMÍTKOVÁ ZÁPACHOVÁ
UZÁVĚRKA PRO PRAČKY A MYČKY
HR SIFON ZA PERILICU RUBLJA

H MOSÓGÉPSZIFON FALBA SÜLLYESZTVE
PL SYFON PODTYNKOWY DO
PRAŁKI LUB ZMYWARKI
SLO SIFON ZA PS IN PODOBNO

RO SIFON PT. MAȘINĂ DE SPĂLAT
РУС СИФОН ДЛЯ СТИРАЛЬНЫХ
МАШИН
BUL СИФОН ЗА ВГРАЖДАНЕ ЗА
ПЕРАЛНИЯ

HL405

Seite 2/2



D WASCHMASCHINENEINBAUSIFON
I SIFONE DA INCASSO PER LAVATRICE
GB SIPHON TRAP FOR WASHINGMACHINES

TR ÇAMAŞIR MAKİNASI SIFONU
CZ/SK PODOMÍTKOVÁ ZÁPACHOVÁ
UZÁVĚRKA PRO PRAČKY A MYČKY
HR SIFON ZA PERILICU RUBLJA

H MOSÓGÉPSZIFON FALBA SÜLLYESZTVE
PL SYFON PODTYNKOWY DO
PRAŁKI LUB ZMYWARKI
SLO SIFON ZA PS IN PODOBNO

RO SIFON PT. MAȘINĂ DE SPĂLAT
РУС СИФОН ДЛЯ СТИРАЛЬНЫХ
МАШИН
BUL СИФОН ЗА ВГРАЖДАНЕ ЗА
ПЕРАЛНИЯ