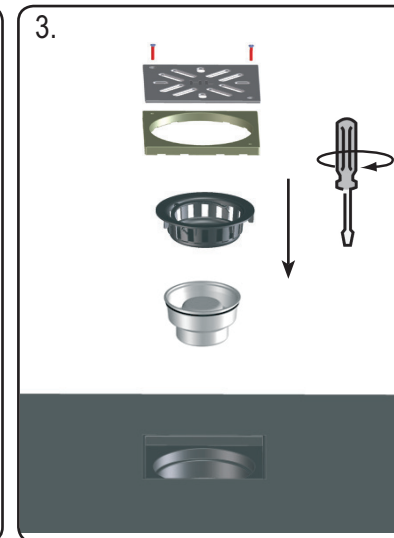
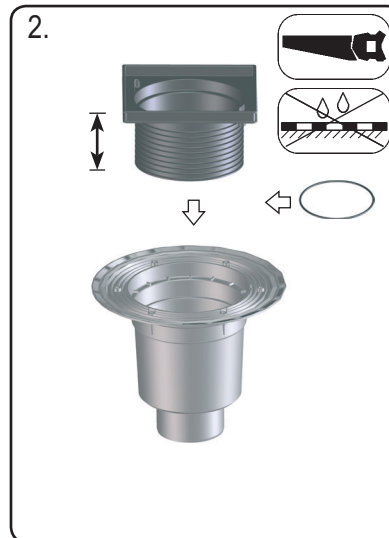
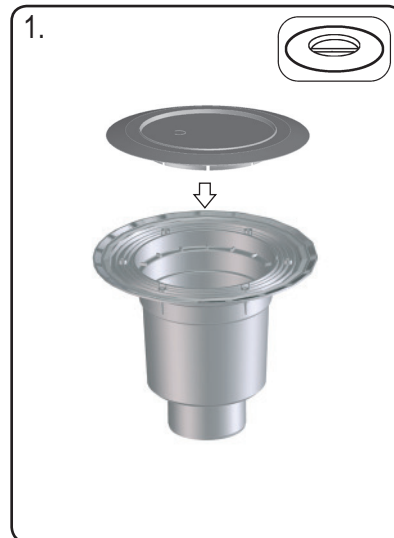
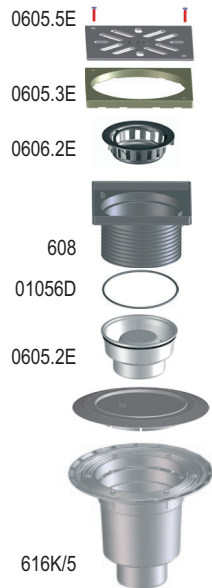
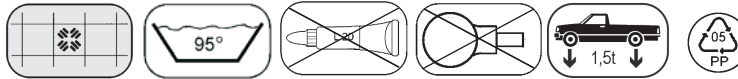


HL616SW/5

2,1 l/s
DN160



D Großablauf	TR BÜYÜK ÇAPLI SÜZGEÇ	H NAGYLEFOLYÓ	RO RECEPTOARE MARI
I GRANDO SCARICO	CZ/SK VELKOKAPACITNÍ ODTOK	PL WPUSZ PODWÓRZOWY	PYC Дворовый трап
GB MAJOR DRAIN	HR VELIKI SLIVNIK	SLO VELIKI ODTOK	BUL Голям сифон

10.02.2011