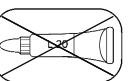
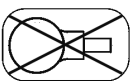
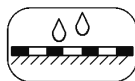
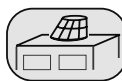


# HL62BH/5

6,0 l/s  
DN160



0317.1E



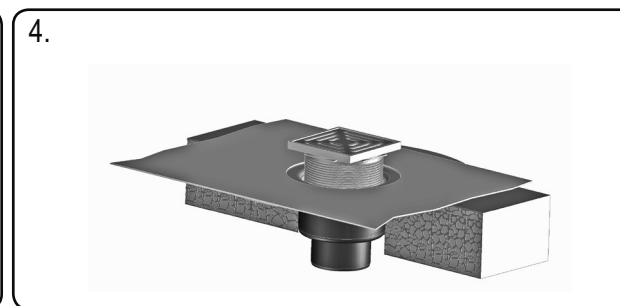
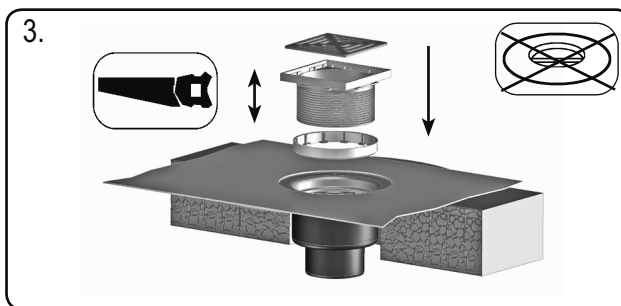
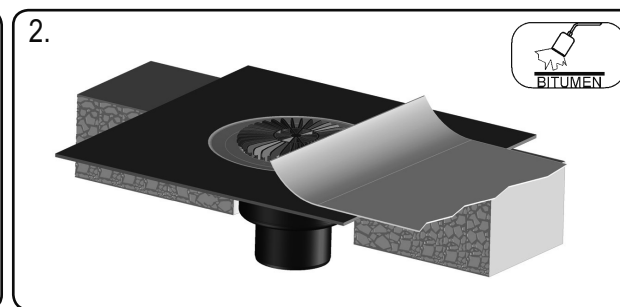
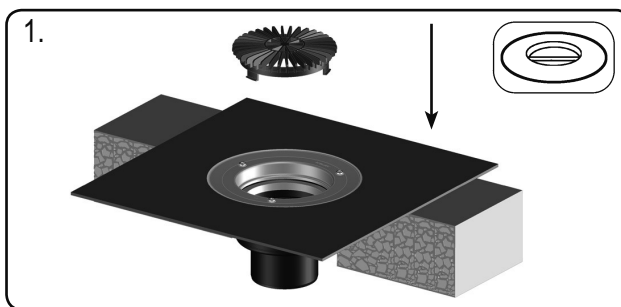
062B.2E



062B.3E



170



**D** Flachdach-Abfluss  
**I** Scarico per tetti piani  
**GB** Flat-roof drain

**TR** Düz çatı süzgeci  
**CZ/SK** Střešní vtok  
**EX-YU** slivnik za ravni krov

**H** Lapostető lefolyó  
**PL** Wpust dachu płaskiego  
**SLO** Otok ravne strehe

**RO** Scurgere de pe terase  
**РУС** Воронка для плоской кровли  
**BUL** воронка за плосък покрив

26.04.2011