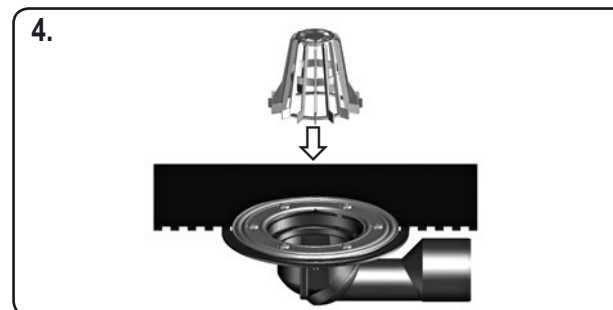
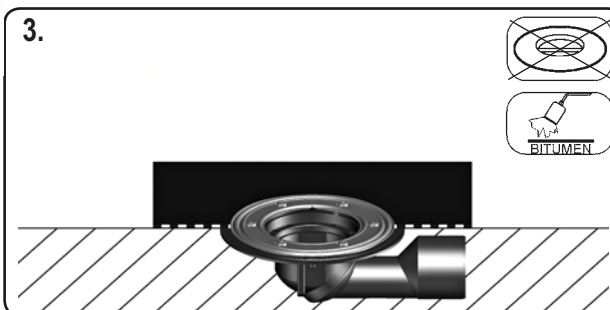
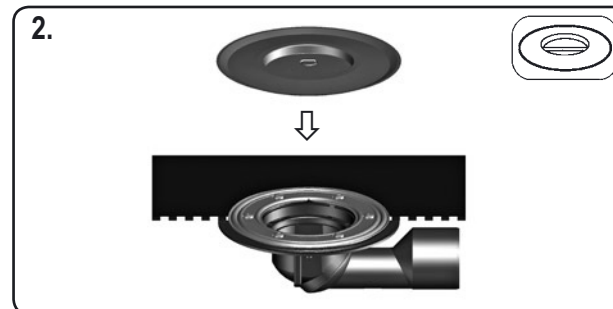
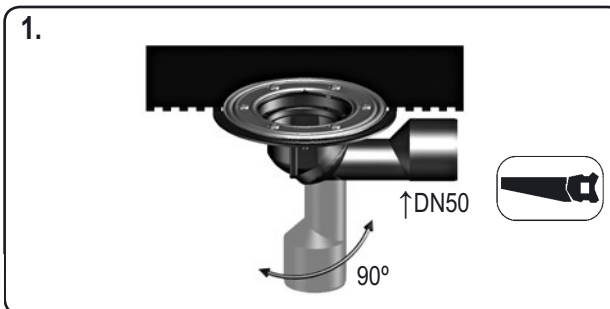
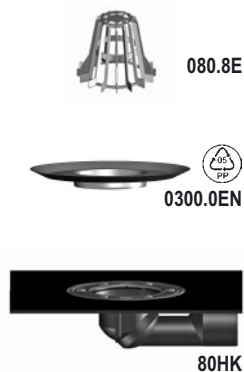
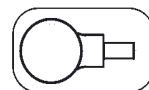
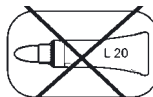
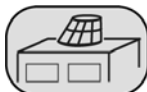


HL80.3H

1,0 l/sec
DN50/75



D FLACHDACH-ABLAUF

I SCARICO PER TETTI PIANI

GB FLAT-ROOF DRAIN

TR DÜZ ÇATI SÜZGEÇİ

CZ/SK STŘEŠNÍ VTOK

HR SLIVNIK ZA RAVNI KROV

H LAPOSTETŐ LEFOLYÓ

PL WPUST DACHU PŁASKIEGO

SLO ODSTOK RAVNE STREHE

RO SCURGERE DE PE TERASE

РУС ВОРОНКА ДЛЯ ПЛОСКОЙ КРОВЛИ

BUL ВОРОНКА ЗА ПЛОСЪК ПОКРИВ