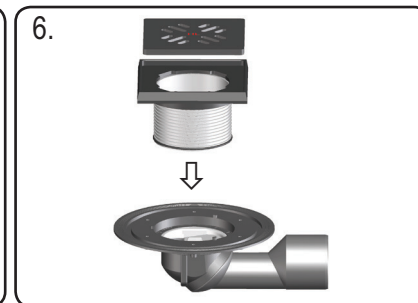
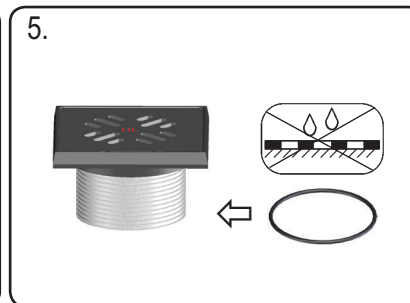
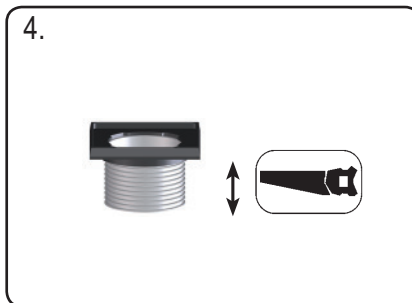
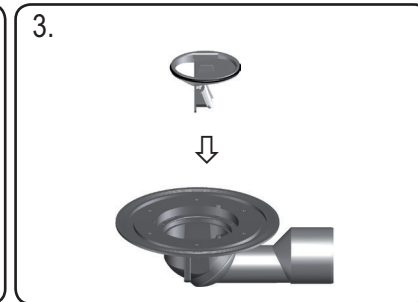
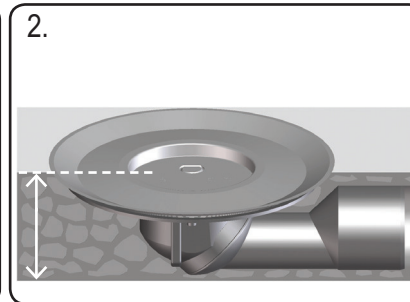
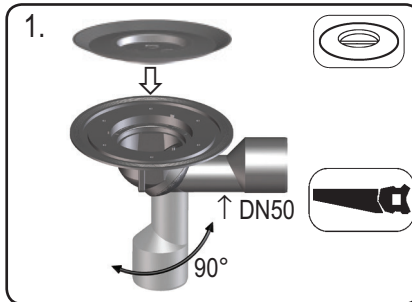
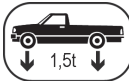
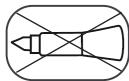
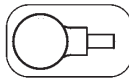
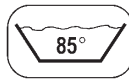


HL81G

0,80 l/s
DN50/75



D BODENABLAUF
I POZZETTI
GB FLOOR DRAIN

TR YER SÜZGEÇİ
CZ/SK PODLAHOVÁ VPUST
HR PODNI ODVOD

H PADLÓSZIFON
PL WPUST PODLOGOWY
SLO TALIN SIFON

RO SIFON DE PARDOSEALĂ
РУС ТРАП
BUL ПОДОВ СИФОН

20.12.2010