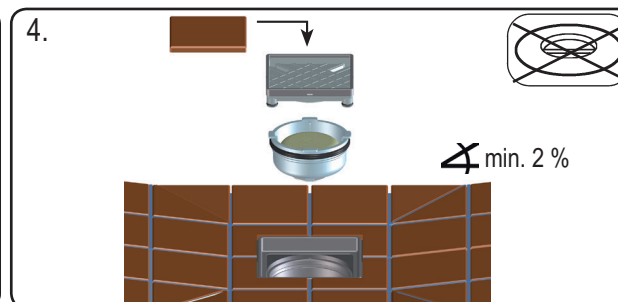
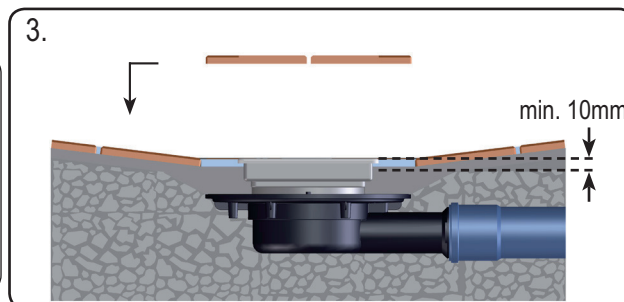
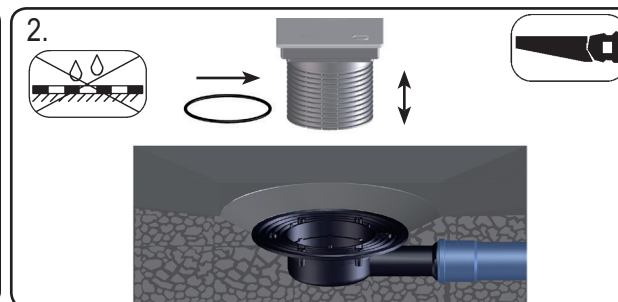
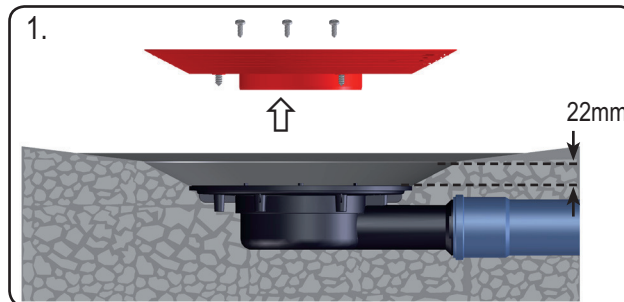
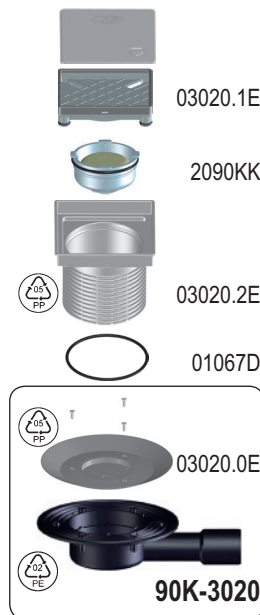


HL90Pr-3020 0,43 l/s DN40/50



D Balkonablauf befliesbar
I Scarico per balconi piastrellabile
GB Floor drain, tilable
H Becsempézhető teraszlefolyó

PL Wpust balkonowy do wypłytkowania
SLO balkonski odtok za oblogo s ploščicami
TR Fayanslanabilir Balkon Süzgeci
CZ/SK Balkonový vtok s krytem pro vlepění dlažby

HR Balkonski slivnik za ispunu završnog sloja
RO Receptor de balcon pentru gresie
BUL Подов сифон за тераси и балкони за полагање на индивидуална плочка
PYC Трап для балконов с надставным элементом для вклеивания керамической плитки

12.03.2012